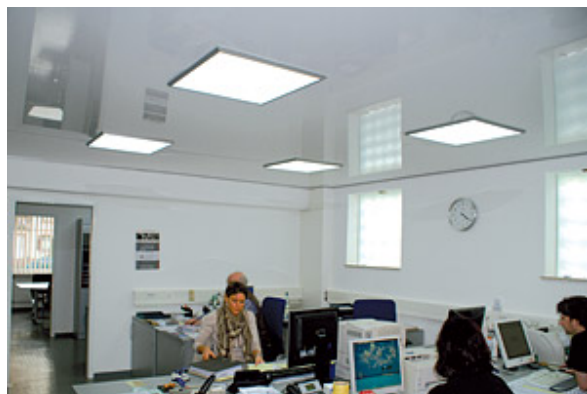


ANVÄNDARMANUAL

LED LP600-38W

600x600mm

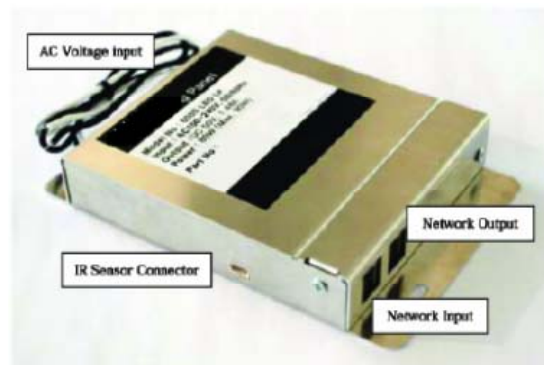
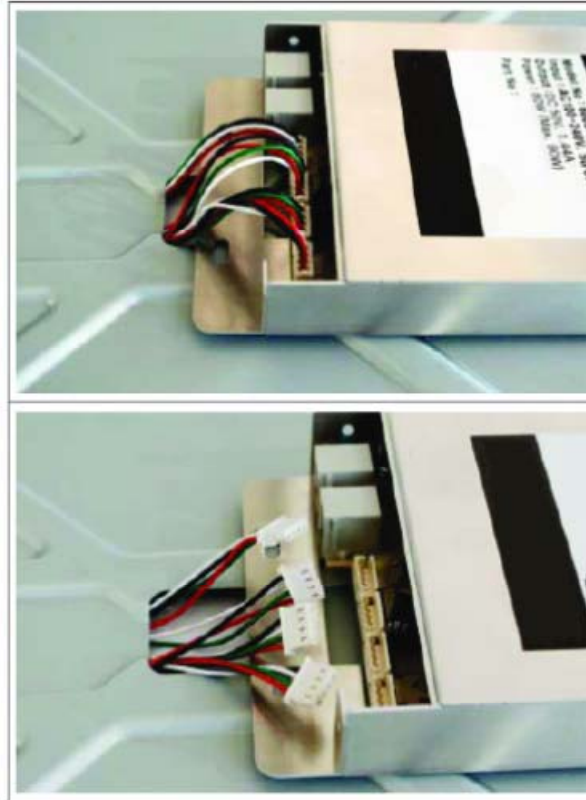
6000K



Led & Led 

www.ledochled.se

Einstallation skall göras av behörig elektriker



Endast den medföljande transformatorn får användas för att driva panelen, då denna ger en stabil och konstant styrka för panelen. OBS: Skall kopplas in av behörig elektriker.

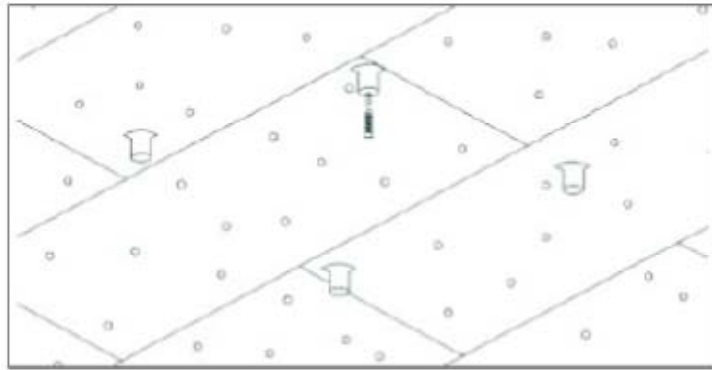
Arbetstemperatur: 0°C ~ +45°C, Arbetsluftfuktighet: 75% ±20% RH

Förvaringstemperatur: -40°C ~ +85°C, Förvaringsluftfuktighet: 75% ±20% RH

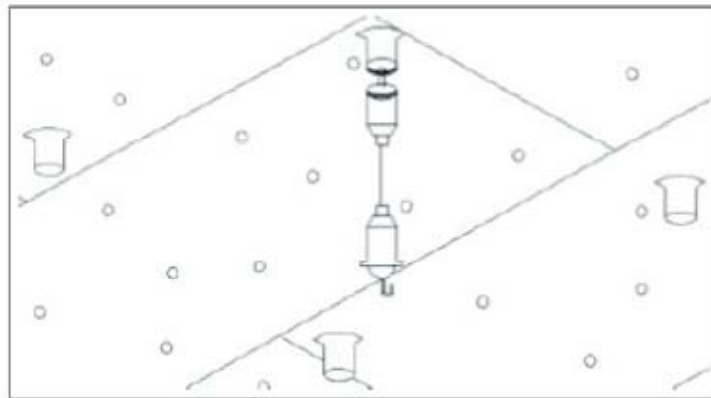
Inspänning: 100-240 VAC, 50-60 Hz

Installation vid fast hängande panel i tak

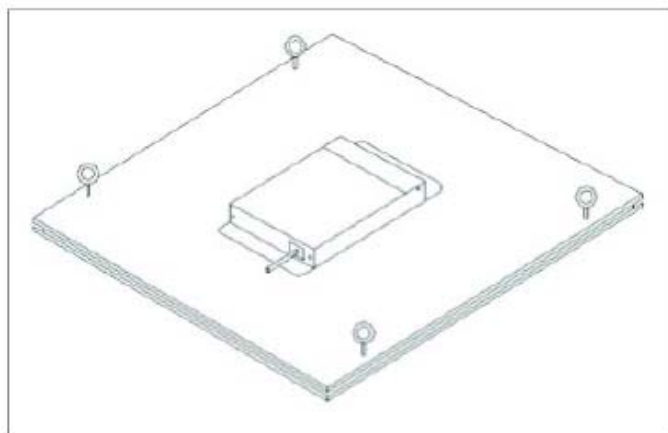
Skruva fast fästerna i taket där panelen skall installeras.



Koppla fästet och strävpelaren enligt bilden

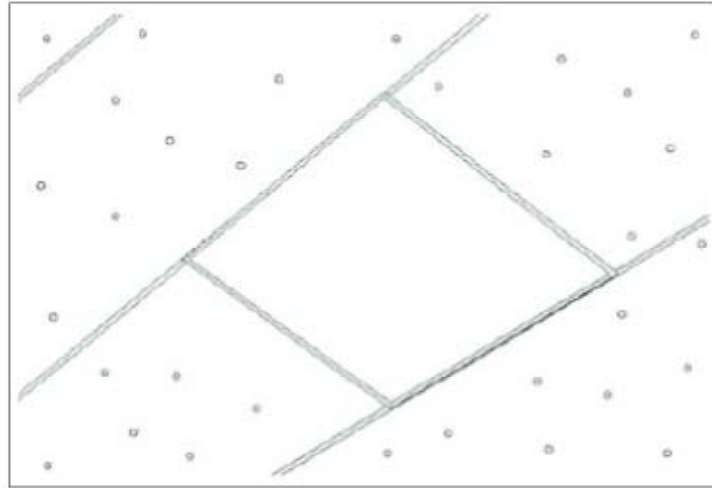


Kontrollera att strömbrytaren på panelen är på ON och att nätspänningen till transformatorn är avstängd. Panelen skall vara släckt. Koppla strävpelaren i öglorna på panelens baksida

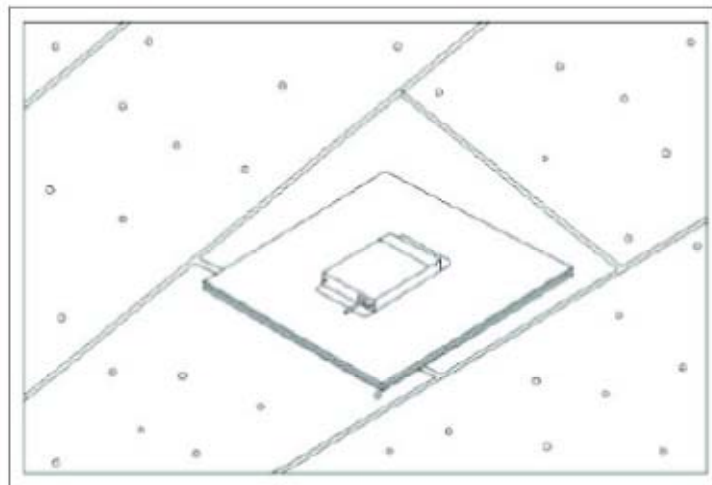


Installation i T-bar celler i tak

Kontrollera att strömbrytaren på panelen är på ON och att nätspänningen till transformatorn är avstängd. Panelen skall vara släckt.



Ta bort T-bar cellen där panelen skall installeras och lyft upp panelen.



VIKTIG INFORMATION

Användningsområde

- Armaturen får **endast** användas i torr inomhus miljö (IP 54), med god ventilation. Armaturen är **inte** avsedd för användning utomhus.
- **Skall** monteras horisontalt i tak.
- Temperatur där armaturen installeras **skall** vara mellan -20°C ~ +80°C .
- Temperatur där armaturen förvaras **skall** vara mellan -40°C ~ +80°C.
- Armaturen **skall** förvaras i torr inomhus miljö.
- Armaturen får **inte** utsättas för vatten eller användas i våtutrymmen.

Säkerhetsinformation

- Öppna **inte** panelen och vidrör lysdioderna eller elektriska komponenter, kan orsaka elektrisk chock, samt skada produkten.
- Exponera **inte** produkten för vatten eller hög luftfuktighet, då produkten är konstruerad **endast** för torr inomhus miljö.
- Titta **inte** rakt in i belysningen, då den starka högentensiva belysningen kan orsaka skador på ögonen.
- Produkten **skall** kopplas in av behörig elektriker.
- Se till att nätspänningen är avstängd **innan** installation.
- Kablar och anslutningar får **inte** modifieras.
- Reparationer får **endast** utföras av auktoriserad serviceverkstad.
- Armaturen får **inte** demonteras.

Tekniska data

- Strömförbrukning: 1,5 A
- Ljusstyrka: 150-200 lux
- Ljusflöde: 2200 lm
- Ljustemperatur: 6000K, vit
- LED Specifikation: 0,06Wx576
- Armaturtemperatur vid drift: <45°C @ TA=25°C
- Storlek: 600x600x37,7mm
- Vikt: 4,9 kg
- Armaturfärg: Silver och vit
- Livslängd: ± 50 000 timmar
- IP: 54



Värna om miljön!

Får ej slängas bland hushållssopor!
Denna produkt innehåller elektriska eller
elektroniska komponenter som skall återvinnas.
Lämna produkten för återvinning på anvisad
plats t.ex. kommunens återvinningsstation.



Med reservation för tryckfel och konstruktionsändringar